

МІНІСТЕРСТВО ОСВІТИ І НАУКИ УКРАЇНИ
**Відокремлений структурний підрозділ «Фаховий коледж інженерії,
управління та землевпорядкування Національного авіаційного
університету»**



ОСВІТНЬО-ПРОФЕСІЙНА ПРОГРАМА

МАРКЕТИНГ

фахової передвищої освіти

ГАЛУЗЬ ЗНАНЬ 07 Управління та адміністрування

СПЕЦІАЛЬНІСТЬ 075 Маркетинг

КВАЛІФІКАЦІЯ Фаховий молодший бакалавр з маркетингу

ЗАТВЕРДЖЕНО

Педагогічною радою Коледжу

протокол № _____ від _____

Освітньо-професійна програма

вводиться в дію з _____

(наказ від _____ № _____)

В.о. директора

_____ **Юрій ШМЕЛЬОВ**

КИЇВ 2024

ЛИСТ ПОГОДЖЕННЯ
освітньо-професійної програми

ПОГОДЖЕНО

Науково-методичною радою коледжу

протокол №_

від " __ " __ 2024 р

Голова Методичної ради

ВСП «КІУТЗ НАУ»

_____ Альона ХЕБДА

ПОГОДЖЕНО

Цикловою комісією Економіки та
підприємництва ВСП «КІУТЗ НАУ»

протокол №__

від " __ " __ 2024р.

Голова циклової комісії

_____ Андрій ОЛЕКСІЄНКО

ПЕРЕДМОВА

Освітньо-професійна програма розроблена на основі стандарту фахової передвищої освіти, затвердженого наказом Міністерства освіти і науки України від 22.06.2021 р. № 703 «Про затвердження стандарту фахової передвищої освіти зі спеціальності 075Маркетинг освітньо-професійного ступеня «фаховий молодший бакалавр», введеного в дію з 2021/2022 навчального року.

URL:

<https://mon.gov.ua/storage/app/media/Fakhova%20peredvyshcha%20osvita/Zatverdzeni.standarty/2021/07/08/075.Marketing.08.07.docx>

РОЗРОБЛЕНО РОБОЧОЮ ГРУПОЮ

у складі:

КЕРІВНИК ГРУПИ:

Вікторія ГОМЕНЮК – завідувач відділенням, викладач вищої категорії
ВСП «КІУТЗ НАУ»

ЧЛЕНИ ГРУПИ:

Віктор АННЕНКОВ – к.п.н. професор, член-кореспондент Академії
педагогічних наук викладач-методист ВСП «КІУТЗ НАУ»

Олена ІЩАК – викладач першої категорії ВСП «КІУТЗ НАУ»

Діана БРАГИНЕЦЬ – здобувач освіти ВСП «КІУТЗ НАУ»

1. Опис освітньо-професійної програми **МАРКЕТИНГ
зі спеціальності **075 Маркетинг**
галузі знань **07 Управління та адміністрування****

Розділ 1. Загальна інформація		
1.1	Повна назва закладу освіти та структурного підрозділу	Відокремлений структурний підрозділ «Фаховий коледж інженерії, управління та землепорядкування Національного авіаційного університету»
1.2	Освітньо-професійний ступінь	Фаховий молодший бакалавр
1.3	Освітня кваліфікація	Фаховий молодший бакалавр з маркетингу
1.4	Кваліфікація в дипломі	Освітньо-професійний ступінь – фаховий молодший бакалавр Спеціальність – 075 Маркетинг Освітньо-професійна програма – Маркетинг
1.5	Рівень кваліфікації згідно з Національною рамкою кваліфікацій	Фаховий молодший бакалавр відповідає п'ятому рівню Національної рамки кваліфікацій
1.6	Офіційна назва освітньо-професійної програми	Маркетинг
1.7	Обсяг кредитів ЄКТС, необхідний для здобуття ступеня фахового молодшого бакалавра	120 кредитів ЄКТС. Термін навчання: -1 рік 10 місяців на основі ПЗСО (профільної середньої освіти); -2 роки 10 місяців на основі БЗСО
1.8	Наявність акредитації	Сертифікат Державної служби якості освіти України про акредитацію освітньо-професійної програми у сфері фахової передвищої освіти. Серія ДС №003323, виданий 30.01.2023 р. Дійсний до 01.07.2025 р.
1.9	Термін дії освітньо-професійної програми	Рік вступу – 2023 та наступні до нової редакції освітньо-професійної програми
1.10	Вимоги до осіб, які можуть розпочати навчання за програмою	Повна загальна середня освіта. Вступ на навчання на освітньо-професійну програму на основі базової середньої освіти зобов'язує здобувачів фахової передвищої освіти одночасно виконати програму профільної середньої освіти професійного спрямування, тривалість здобуття якої становить два роки. Освітня програма профільної середньої освіти професійного спрямування, що відповідає галузі знань та /або спеціальності, інтегрується з освітньо-професійною програмою фахового молодшого бакалавра. Мінімум 50% обсягу освітньо-професійної програми спрямовується на досягнення результатів навчання за спеціальністю, визначених Стандартом фахової передвищої освіти.

1.11	Мова(и) викладання	Українська
1.12	Інтернет-адреса постійного розміщення опису освітньо-професійної програми	https://kiutz.nau.edu.ua/
Розділ 2. Мета освітньо-професійної програми		
Підготовка молодших бакалаврів з маркетингу, які володіють сучасним економічним мисленням та відповідними компетентностями, необхідними для провадження ефективної маркетингової діяльності підприємств та організацій з використанням економічних методів аналізу, прогнозування та моделювання, комп'ютерної техніки й інформаційних технологій.		
Розділ 3. Характеристика освітньо-професійної програми		
Предметна область	<p>Об'єкт вивчення та/або діяльності: маркетингова діяльність як форма взаємодії суб'єктів ринкових відносин для задоволення їх економічних та соціальних інтересів.</p> <p>Цілі навчання: підготовка фахівців, здатних розв'язувати типові спеціалізовані задачі та практичні проблеми з маркетингової діяльності.</p> <p>Теоретичний зміст предметної області: суть маркетингу як сучасної концепції управління бізнесом; понятійно-категорійний апарат, принципи, функції, концепції маркетингу та їх історичні передумови; специфіка діяльності ринкових суб'єктів у різних сферах та на різних типах ринків; зміст маркетингової діяльності.</p> <p>Методи, методики та технології: загальнонаукові та спеціальні методи, професійні методики та технології, необхідні для забезпечення ефективної маркетингової діяльності.</p> <p>Інструменти та обладнання: сучасні універсальні та спеціалізовані інформаційні системи і програмні продукти, необхідні для прийняття та імплементації маркетингових управлінських рішень.</p> <p>Підготовка освітньо-професійних кадрів, які володіють сучасними методами та маркетинговими технологіями для ефективного управління системою маркетингу ринкового суб'єкта в комерційній та некомерційній сферах діяльності.</p> <p>Програма передбачає вивчення специфіки використання маркетингу в діяльності ринкових суб'єктів з метою проведення маркетингових досліджень і розробки маркетингових заходів; практичну підготовку до здійснення маркетингової діяльності. Особливістю програми є підготовка фахівців, які здатні реалізовувати маркетингову програму, використовувати інформаційні технології для розв'язання завдань з маркетингу.</p>	
Розділ 4. Придатність випускників до працевлаштування та подальшого навчання		
4.1		ФахівецьздатенвиконуватизазначеніпрофесійніроботизаНаціональнимкласифікаторомУкраїни:«Класифікаторпрофесій»ДК003:2010: 341 Фахівців галузі фінансів та торгівлі 3411Дилери 3411Маклербіржовий

	Працевлаштування випускників	3413Торговець(власність) 3415Технічніторговельніпредставники 3415Агент 3415Агенткомерційний 3415Агентторговельний 3415Комівояжер 3415Мерчендайзер 3419Організаторіззбуту 342 Агенти з комерційного обслуговування та торговельні брокери 3421 Брокери (посередники) з купівлі-продажу товарів 3421Торговельнийброкер(маклер) 3429Агентзкомерційнихпослугторговельніброкери 3429Агентрекламний 3429Представникзреклами 3439Іншіфахівцівгалузіуправління 3439Фахівецьз інтерв'ювання.
4.2	Академічні права випускників	Продовження навчання за початковим рівнем (короткий цикл) та/або першим (бакалаврським) рівнем вищої освіти та набуття додаткових кваліфікацій в системі освіти дорослих, в тому числі післядипломної освіти.

Розділ 5. Викладання та оцінювання

5.1	Викладання та навчання	Студентоцентроване навчання, що проводиться у формі лекцій, практичних/семінарських та лабораторних занять; консультацій з викладачами; виконання індивідуальних завдань для самостійного опрацювання або командного вирішення ситуаційних завдань, кейсів з метою розвитку креативного мислення та вміння працювати у команді; майстер-класів, відкритих лекцій, тренінгів, ділових ігор з провідними фахівцями галузі; виконання курсових робіт; навчальної, технологічної та виробничої (переддипломної) практик; кваліфікаційного іспиту. Під час викладання передбачено використання підручників, навчальних посібників, конспектів лекцій, методичних рекомендацій, електронних навчальних курсів, розроблених педагогічним складом коледжу, періодичних наукових видань та мережі Internet, дистанційних технологій та впровадження принципів цілеспрямованості і бінарності, що полягає у безпосередній взаємодії викладача та здобувача освіти.
5.2	Оцінювання	Заліки, екзамени, звіти з практики, участь у семінарах, професійних конкурсах, тестування, презентації, поточний контроль, есе, реферати, курсове проектування, кваліфікаційний іспит. Оцінювання навчальних досягнень здобувачів освіти здійснюється за 100 бальною шкалою ЄКТС (ECTS) та національною 4-хбальною шкалою («відмінно», «добре», «задовільно», «незадовільно») системами.

Розділ 6. Перелік компетентностей випускника

6.1	Інтегральна компетентність (ІК)	Здатність вирішувати типові спеціалізовані задачі та практичні проблеми у сфері маркетингу або у процесі навчання, що вимагає застосування положень і методів економічних наук, та може характеризуватися певною невизначеністю умов; нести відповідальність за результати своєї діяльності; здійснювати
-----	---------------------------------	--

		контроль інших осіб у визначених ситуаціях.
6.2	Загальні компетентності (ЗК)	<p>ЗК 1. Здатність реалізувати свої права і обов'язки як члена суспільства, усвідомлювати цінності громадянського (вільного демократичного) суспільства та необхідність його сталого розвитку, верховенства права, прав і свобод людини і громадянина в Україні.</p> <p>ЗК 2. Здатність зберігати та примножувати моральні, культурні, наукові цінності і досягнення суспільства на основі розуміння історії та закономірностей розвитку предметної області, її місця у загальній системі знань про природу і суспільство та у розвитку суспільства, техніки і технологій, використовувати різні види та форми рухової активності для активного відпочинку та ведення здорового способу життя.</p> <p>ЗК 3. Здатність застосовувати знання у практичних ситуаціях.</p> <p>ЗК 4. Здатність до пошуку, оброблення та аналізу інформації з різних джерел.</p> <p>ЗК 5. Здатність використовувати інформаційні та комунікаційні технології.</p> <p>ЗК 6. Здатність спілкуватися державною мовою як усно, так і письмово.</p> <p>ЗК 7. Здатність спілкуватися іноземною мовою.</p> <p>ЗК 8. Здатність працювати в команді.</p>
6.3	Спеціальні компетентності (СК)	<p>СК 1. Здатність системно відтворювати отримані знання предметної області маркетингу.</p> <p>СК 2. Здатність виявляти вплив чинників маркетингового середовища на результати господарської діяльності ринкових суб'єктів.</p> <p>СК 3. Брати участь у плануванні маркетингової діяльності ринкового суб'єкта.</p> <p>СК 4. Здатність провадити маркетингову діяльність на основі розуміння сутності та змісту теорії маркетингу і функціональних зв'язків між її складовими.</p> <p>СК 5. Брати участь у розробленні маркетингового забезпечення розвитку бізнесу в умовах певної невизначеності.</p> <p>СК 6. Брати участь у проведенні досліджень у різних сферах маркетингової діяльності.</p> <p>СК 7. Здатність коректно застосовувати методи, прийоми й інструменти маркетингу.</p> <p>СК 8. Здатність використовувати інструментарій маркетингу у професійній діяльності.</p> <p>СК 9. Здатність використовувати маркетингові інформаційні системи під час ухвалення конкретних маркетингових рішень.</p> <p>СК 10. Здатність обґрунтовувати і презентувати результати досліджень у сфері маркетингу.</p>
Розділ 7. Зміст підготовки здобувачів фахової передвищої освіти, сформульований у термінах результатів навчання		
7.1	РН 1. Знати і розуміти теоретичні основи та принципи провадження маркетингової діяльності.	

	<p>PH 2. Володіти державною та іноземною мовами у професійному середовищі.</p> <p>PH 3. Аналізувати ринкові явища та процеси на основі застосування теоретичних знань і прикладних навичок здійснення маркетингової діяльності.</p> <p>PH 4. Застосовувати набуті теоретичні знання для розв'язування практичних завдань у сфері маркетингу.</p> <p>PH 5. Збирати й аналізувати необхідну інформацію, обчислювати економічні та маркетингові показники, обґрунтовувати управлінські рішення на основі використання необхідного аналітичного й методичного інструментарію.</p> <p>PH 6. Досліджувати поведінку ринкових суб'єктів у маркетинговому середовищі.</p> <p>PH 7. Визначати показники результативності маркетингової діяльності ринкових суб'єктів та їх взаємозв'язки.</p> <p>PH 8. Використовувати цифрові інформаційні та комунікаційні технології, а також спеціалізовані програмні продукти, необхідні для розв'язання завдань з маркетингу.</p> <p>PH 9. Застосовувати сучасні технології маркетингової діяльності ринкового суб'єкта, адаптуватися до змін маркетингового середовища.</p> <p>PH 10. Оцінювати ризики здійснення маркетингової діяльності в умовах певної невизначеності маркетингового середовища.</p> <p>PH 11. Реалізовувати управлінські рішення у сфері маркетингу у діяльності ринкових суб'єктів.</p> <p>PH 12. Реалізовувати маркетингові функції ринкового суб'єкта.</p> <p>PH 13. Проявляти ініціативу та підприємливість для досягнення професійної мети.</p> <p>PH 14. Виконувати професійну діяльність у командній роботі.</p> <p>PH 15. Знати історію, наукові цінності й досягнення суспільства у маркетинговій діяльності.</p>	
Розділ 8. Ресурсне забезпечення реалізації освітньо-професійної програми		
8.1	Кадрове забезпечення	Навчальні дисципліни та інші освітні компоненти освітньої програми викладаються та забезпечуються педагогічними працівниками, академічна та /або професійна кваліфікація яких відповідає змісту зазначених навчальних дисциплін загальної та професійної підготовки та інших освітніх компонентів освітньої програми.
8.2	Матеріально-технічне забезпечення	Матеріально-технічна база коледжу відповідає ліцензійним умовам та вимогам освітньо-професійної програми. В наявності достатній лекційний аудиторний фонд, спеціалізовані комп'ютерні лабораторії та кабінети.
8.3	Інформаційне та навчально-методичне забезпечення	Бібліотека коледжу, в т.ч. електронна бібліотека; бібліотека Національного авіаційного університету; авторські методичні розробки викладачів коледжу
Розділ 9. Академічна мобільність		
9.1	Національна кредитна мобільність	Планується підписання двосторонніх договорів з провідними коледжами України
9.2	Міжнародна кредитна мобільність	_____
9.3	Навчання іноземних здобувачів фахової передвищої освіти	_____

2. Перелік освітніх компонентів і логічна послідовність їх виконання

2.1 Перелік компонентів ОПП

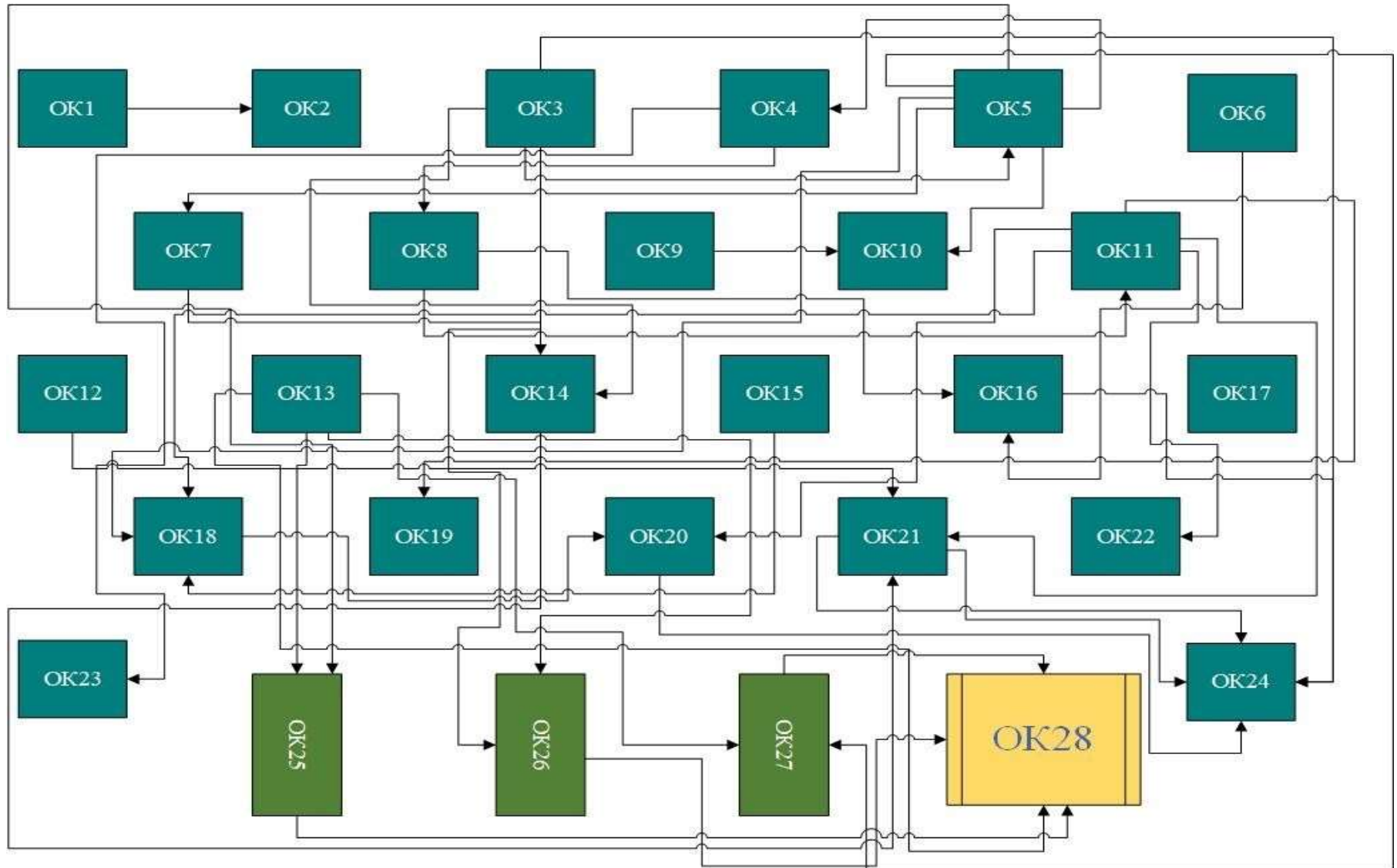
Код н/д	Компоненти освітньої програми (навчальні дисципліни, курсові проекти (роботи), практики, кваліфікаційний іспит)	Кількість кредитів ЄКТС	Форма підсумкового контролю/КР, КП
1	2	3	4
Обов'язкові компоненти ОПП			
Обов'язкові освітні компоненти ОПП, що формують загальні компетентності			
ОК 1	Історія та культура України	3	Екзамен
ОК 2	Українська мова (за професійним спрямуванням)	3	Залік
ОК 3	Іноземна мова (за професійним спрямуванням)	4	Екзамен
ОК 4	Економікс	3	Екзамен
ОК 5	Фізичне виховання	3	Залік
ОК 6	Вища математика	4	Залік
ОК 7	Основи охорони праці та БЖД	3	Залік
Обов'язкові освітні компоненти ОПП, що формують спеціальні компетентності			
ОК 8	Економіка підприємства	4	Екзамен
ОК 9	Маркетинг	4	Екзамен/КР
ОК 10	Фінанси, гроші та кредит	3	Екзамен
ОК 11	Фінанси підприємства	3	Залік
ОК 12	Страховання	3	Залік
ОК 13	Менеджмент	3	Залік
ОК 14	Інформаційні системи і технології на підприємстві	3	Екзамен
ОК 15	Розроблення товару	4	Екзамен/КР
ОК 16	Теорія прийняття рішень	3	Залік
ОК 17	Реклама та стимулювання продажу	3	Залік
ОК 18	Економічний аналіз	3	Залік
ОК 19	Комунікаційна діяльність	3	Залік
ОК 20	Основи підприємництва	3	Залік
ОК 21	Ціноутворення	3	Залік
ОК 22	Товарна політика підприємства	3	Залік
ОК 23	Інвестування та біржова діяльність	3	Залік
ОК 24	Статистика ринку товарів та послуг	3	Залік
ОК 25	Digital маркетинг	3	Залік
ОК 26	Практика навчальна ОТ	6	Залік
ОК 27	Практика виробнича	6	Залік
ОК 28	Атестація (кваліфікаційний іспит)	1	
Загальний обсяг обов'язкових освітніх компонентів:		90	
Вибіркові освітні компоненти ОПП (за вибором здобувача фахової передвищої освіти)			
Вибіркові освітні компоненти ОПП, , що формують загальні компетентності			
ВК 1	Вибірковий компонент 1.1	3	Залік
	Вибірковий компонент 1.2		

ВК 2	Вибірковий компонент 2.2	3	Залік
	Вибірковий компонент 2.1		
ВК 3	Вибірковий компонент 3.1	3	Залік
	Вибірковий компонент 3.2		
ВК 4	Вибірковий компонент 4.1	3	Залік
	Вибірковий компонент 4.2		
Загальний обсяг вибірових компонентів ВК :		12	
Вибіркові освітні компоненти ОПІ, що формують спеціальні компетентності			
ВК 5	Вибірковий компонент 5.1	3	Залік
	Вибірковий компонент 5.2		
ВК 6	Вибірковий компонент 6.1	3	Залік
	Вибірковий компонент 6.2		
ВК 7	Вибірковий компонент 7.1	3	Залік
	Вибірковий компонент 7.2		
ВК 8	Вибірковий компонент 8.1	3	Залік
	Вибірковий компонент 8.2		
ВК 9	Вибірковий компонент 9.1	3	Залік
	Вибірковий компонент 9.2		
ВК 10	Вибірковий компонент 10.1	3	Залік
	Вибірковий компонент 10.2		
Загальний обсяг вибірових компонентів ВК 2:		18	
Загальний обсяг вибірових освітніх компонентів:		30	
ЗАГАЛЬНИЙ ОБСЯГ ОПІ:		120	

2.2 Каталог вибірових дисциплін

Вибіркові освітні компоненти ОПП (за вибором здобувача фахової передвищої освіти)			
Вибіркові освітні компоненти ОПП, , що формують загальні компетентності			
ВК 1	1.1 Основи правознавства	3	Залік
	1.2 Основи конституційного права		
ВК 2	2.2 Інформатика і комп'ютерна техніка	3	Залік
	2.1 Захист прав споживачів та управління якістю продукції		
ВК 3	3.1 Філософія	3	Залік
	3.2 Етика ділового спілкування		
ВК 4	4.1 Соціологія	3	Залік
	4.2 Основи психології		
Загальний обсяг вибірових компонентів ВК 1:		12	
Вибіркові освітні компоненти ОПП, що формують спеціальні компетентності			
ВК 5	5.1 Бухгалтерський облік	3	Залік
	5.2 Фінансовий контролінг		
ВК 6	6.1 Статистика	3	Залік
	6.2 Маркетингова політика комунікацій		
ВК 7	7.1 Електронна комерція	3	Залік
	7.2 Страхові послуги		
ВК 8	8.1 Логістика	3	Залік
	8.2 Міжнародний маркетинг		
ВК 9	9.1 Фінансовий облік	3	Залік
	9.2 Фінансовий ринок		
ВК 10	10.1 Податкова система	3	Залік
	10.2 Реклама та стимулювання збуту		
Загальний обсяг вибірових компонентів ВК 2:		18	
Загальний обсяг вибірових освітніх компонентів:		30	

2.2. Структурно-логічна схема освітньо-професійної програми



3. Форма атестації здобувачів освіти

Атестація випускників освітньо-професійної програми Маркетинг спеціальності 075 Маркетинг проводиться у формі кваліфікаційного іспиту та завершується видачею документу встановленого зразка про присудження освітньо-професійного ступеня фахового молодшого бакалавра із присвоєнням освітньої кваліфікації «Фаховий молодший бакалавр з маркетингу».

Кваліфікаційний іспит передбачає оцінювання результатів навчання, визначених стандартом спеціальності 075Маркетинг і освітньо-професійною програмою Маркетинг.

Атестація здійснюється відкрито і публічно.

4. Система внутрішнього забезпечення якості фахової передвищої освіти ВСП «КІУ НАУ»

Якість освітньо-професійної програми визначається внутрішньою системою забезпечення якості фахової передвищої освіти та освітньої діяльності ВСП «КІУТЗ НАУ», яка функціонує згідно з Положенням про систему забезпечення якості вищої та фахової передвищої освіти в Відокремленому структурному підрозділі «Фаховий коледж інженерії, управління та землевпорядкування Національного авіаційного університету», ухваленого Педагогічною радою (протокол від 08.03.2023 р. № 2), і відповідає вимогам Закону України «Про вищу освіту» (Розділ V. Забезпечення якості вищої освіти, ст.16) та Закону України «Про фахову передвищу освіту» (Розділ IV. Забезпечення якості фахової передвищої освіти, ст.17) й передбачає здійснення таких процедур і заходів:

1) визначення та оприлюднення політики, принципів та процедур забезпечення якості фахової передвищої освіти, що інтегровані до загальної системи управління коледжем, узгоджені з його стратегією і передбачають залучення внутрішніх та зовнішніх заінтересованих сторін;

2) визначення і послідовне дотримання процедур розроблення освітньо-професійних програм, які забезпечують відповідність їх змісту стандартам фахової передвищої освіти (професійним стандартам – за наявності), декларованим цілям, урахування позицій заінтересованих сторін, чітке визначення кваліфікацій, що присуджуються та/або присвоюються, які мають бути узгоджені з Національною рамкою кваліфікацій;

3) здійснення за участю здобувачів освіти моніторингу та періодичного перегляду освітньо-професійних програм з метою гарантування досягнення

встановлених для них цілей та їх відповідності потребам здобувачів фахової передвищої освіти і суспільства, включаючи опитування здобувачів фахової передвищої освіти;

4) забезпечення дотримання вимог правової визначеності, оприлюднення та послідовного дотримання нормативних документів коледжу, що регулюють усі стадії підготовки здобувачів фахової передвищої освіти (прийом на навчання, організація освітнього процесу, визнання результатів навчання, переведення, відрахування, атестація тощо);

5) забезпечення релевантності, надійності, прозорості та об'єктивності оцінювання, що здійснюється у рамках освітнього процесу;

6) визначення та послідовне дотримання вимог щодо компетентності педагогічних (науково-педагогічних) працівників, застосовування чесних і прозорих правил прийняття на роботу та безперервного професійного розвитку персоналу;

7) забезпечення необхідного фінансування освітньої та викладацької діяльності, а також адекватних та доступних освітніх ресурсів і підтримки здобувачів фахової передвищої освіти за кожною освітньо-професійною програмою;

8) забезпечення збирання, аналізу і використання відповідної інформації для ефективного управління освітньо-професійними програмами та іншою діяльністю закладу;

9) забезпечення публічної, зрозумілої, точної, об'єктивної, своєчасної та легкодоступної інформації про діяльність коледжу та всі освітньо-професійні програми, умови і процедури присвоєння ступеня фахової передвищої освіти та кваліфікацій;

10) забезпечення дотримання академічної доброчесності працівниками коледжу та здобувачами фахової передвищої освіти, у тому числі створення і забезпечення функціонування ефективної системи запобігання та виявлення академічного плагіату та інших порушень академічної доброчесності, притягнення порушників до академічної відповідальності;

11) періодичне проходження процедури зовнішнього забезпечення якості фахової передвищої освіти;

12) залучення здобувачів фахової передвищої освіти та роботодавців як повноправних партнерів до процедур і заходів забезпечення якості освіти;

13) забезпечення дотримання студентоорієнтованого навчання в освітньому процесі;

14) здійснення інших процедур і заходів, визначених законодавством, установчими документами коледжу або відповідно до них.

Система забезпечення якості освітньої діяльності та якості фахової передвищої освіти коледжу (внутрішня система забезпечення якості освіти) за поданням закладу може оцінюватися центральним органом виконавчої влади із забезпечення якості освіти або акредитованими ним незалежними установами оцінювання та забезпечення якості фахової передвищої освіти на предмет її відповідності вимогам до системи забезпечення якості фахової передвищої освіти, що затверджуються центральним органом виконавчої влади у сфері освіти і науки за поданням центрального органу виконавчої влади із забезпечення якості освіти.

5. Матриця відповідності програмних компетентностей компонентам освітньо-професійної програми

Освітні компо ненти Компетен тності	ІК	ОК1	ОК2	ОК3	ОК4	ОК5	ОК6	ОК7	ОК8	ОК9	ОК10	ОК11	ОК12	ОК13	ОК14	ОК15	ОК16	ОК17	ОК18	ОК19	ОК20	ОК21	ОК22	ОК23	ОК24	ОК25	ОК26	ОК27	ОК28		
	ЗК1	+	+	+																											+
ЗК2	+		+							+	+																				+
ЗК3	+			+				+																			+	+	+	+	
ЗК4	+			+																							+	+	+	+	
ЗК5	+				+	+																					+	+	+	+	
ЗК6	+													+													+	+	+	+	
ЗК7	+																	+									+	+	+	+	
ЗК8	+													+					+		+						+	+	+	+	
СК1	+						+		+				+			+	+		+	+		+	+	+	+		+	+	+	+	
СК2	+											+																+	+	+	
СК3	+											+				+			+	+							+	+	+	+	
СК4	+												+		+	+	+				+	+	+			+		+	+	+	
СК5	+											+	+						+			+					+	+	+	+	
СК6	+				+							+							+								+	+	+	+	
СК7	+											+							+	+	+				+		+	+	+	+	
СК8	+											+							+	+						+		+	+	+	
СК9	+				+	+						+							+								+	+	+	+	
СК10	+				+							+							+	+	+						+	+	+	+	

**6. Матриця забезпечення програмних результатів навчання (ПРН)
відповідними освітніми компонентами**

ПРН \ Освітні компоненти	ІК	ОК1	ОК2	ОК3	ОК4	ОК5	ОК6	ОК7	ОК8	ОК9	ОК10	ОК11	ОК12	ОК13	ОК14	ОК15	ОК16	ОК17	ОК18	ОК19	ОК20	ОК21	ОК22	ОК23	ОК24	ОК25	ОК26	ОК27	ОК28	
	РН1	+		+		+		+		+																		+		+
РН2	+													+					+								+	+	+	+
РН3	+							+				+			+													+	+	+
РН4	+			+	+		+	+					+			+												+	+	+
РН5	+			+											+	+												+	+	+
РН6	+																		+	+	+							+	+	+
РН7	+			+			+														+		+					+	+	+
РН8	+				+	+						+							+		+				+			+	+	+
РН9	+															+	+			+								+	+	+
РН10	+								+				+								+			+				+	+	+
РН11	+								+							+						+						+	+	+
РН12	+																		+			+	+	+	+			+	+	+
РН13	+				+							+							+					+				+	+	+
РН14	+											+									+				+			+	+	+
РН15	+	+	+						+			+																+	+	+

7. Матриця відповідності визначених освітньо-професійною програмою компетентностей НРК

Класифікація компетентностей за НРК	Знання	Уміння/навички	Комунікація	Відповідальність і автономія
Компетентності	<p>Зн 1. Всебічні спеціалізовані емпіричні та теоретичні знання у сфері навчання та/або професійної діяльності, усвідомлення меж цих знань</p>	<p>Ум 1. Широкий спектр когнітивних та практичних умінь/навичок, необхідних для розв'язання складних задач у спеціалізованих сферах професійної діяльності та/або навчання.</p> <p>Ум 1. Знаходження творчих рішень або відповідей на чітко визначені конкретні та абстрактні проблеми на основі ідентифікації та застосування даних.</p> <p>Ум 3. Планування, аналіз, контроль та оцінювання власної роботи та роботи інших осіб у спеціалізованому контексті</p>	<p>К 1. Взаємодія з колегами, керівниками та клієнтами у питаннях, що стосуються розуміння, навичок та діяльності у професійній сфері та/або у сфері навчання.</p> <p>К 2. Донесення до широкого кола осіб (колеги, керівники, клієнти) власного розуміння, знань, суджень, досвіду, зокрема у сфері професійної діяльності</p>	<p>ВА 1. Організація та нагляд (управління) в контекстах професійної діяльності або навчання в умовах непередбачуваних змін.</p> <p>ВА 2. Покращення результатів власної діяльності і роботи інших.</p> <p>ВА 3. Здатність продовжувати навчання з деяким ступенем автономії</p>
1	2	3	4	5

1	2	3	4	5
Загальні компетентності				
ЗК 1	Зн 1		К 2	БА 3
ЗК 2	Зн 1	Ум 2		БА 2
ЗК 3		Ум 1, Ум 3	К 1, К 2	БА 1
ЗК 4	Зн 1		К 1, К 2	БА 3
ЗК 5		Ум 2, Ум 3		БА 2, БА 3
ЗК 6		Ум 2, Ум 3	К 1, К 2	
ЗК 7		Ум 2		БА 3
ЗК 8		Ум 3	К 1, К 2	
Спеціальні компетентності				
СК 1	Зн 1	Ум 2, Ум 3	К 1, К 2	
СК 2	Зн 1	Ум 1, Ум 2	К 2	БА 1
СК 3	Зн 1	Ум 1, Ум 3	К 1	
СК 4	Зн 1	Ум 2, Ум 3	К 2	
СК 5	Зн 1	Ум 1, Ум 3		БА 1
СК 6		Ум 1	К 1	
СК 7	Зн 1	Ум 1, Ум 3		БА 2, БА 3
СК 8	Зн 1	Ум 2	К 1	БА 1
СК 9		Ум 2	К 1, К 2	БА 1
СК 10	Зн 1	Ум 1, Ум 2	К 2	

8.Матриця відповідності визначених освітньо-професійною програмою програмних результатів навчання та компетентностей

Результати навчання	Компетентності																	
	Загальні компетентності								Спеціальні компетентності									
	ЗК 1	ЗК 2	ЗК 3	ЗК 4	ЗК 5	ЗК 6	ЗК 7	ЗК 8	СК 1	СК 2	СК 3	СК 4	СК 5	СК 6	СК 7	СК 8	СК 9	СК 10
PH 1			+						+							+		
PH 2						+	+											+
PH 3			+							+								
PH 4			+								+	+			+		+	
PH 5					+									+			+	+
PH 6														+				
PH 7														+				
PH 8				+	+										+		+	
PH 9			+	+					+	+	+				+	+		
PH 10				+									+					
PH 11								+										
PH 12													+		+			+
PH 13								+					+					
PH 14								+			+	+		+				
PH 15	+	+							+			+						